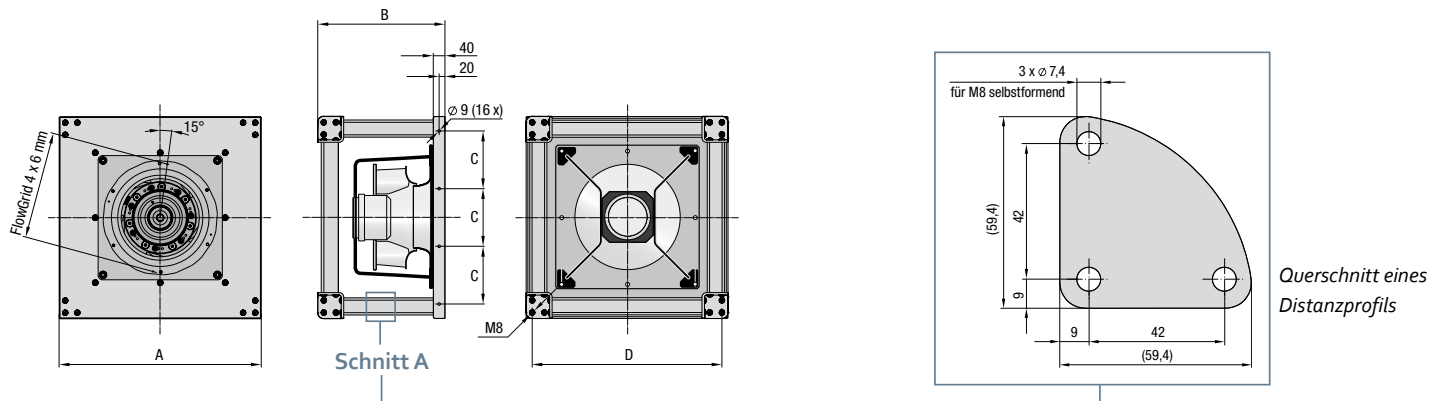


# Anfrageformular „FanGrid“.

Ihre FanGrid-Konfiguration ganz leicht gemacht und mit direkter Anfragefunktion:

1. Füllen Sie einfach die gewünschte Anfragemenge in den Formularfeldern aus
  2. Klicken Sie auf die E-Mail-Adresse: [info1@de.ebmpapst.com](mailto:info1@de.ebmpapst.com)
  3. Es öffnet sich automatisch eine neue E-Mail mit diesem PDF als Dateianhang.
- Vielen Dank für Ihre Anfrage!

## Aufbau eines FanGrids



Unsere FanGrid-Module können als Komplettbausatz oder in Einzelteilen bestellt werden. Abmessungen und Artikelnummern für die bereits fertig montierten FanGrid-Module (enthalten alle Einzelteile; FlowGrid optional auf Seite 2 bestellbar):

## Der FanGrid-Würfel als Komplettbausatz

Baugröße	Artikelnummer	A	B	C	D	Bestellmenge
FanGrid 400	K3G400-PA27-W4	700	522	200	658	
FanGrid 450	K3G450-PA31-W3	800	620	200	758	
FanGrid 500	K3G500-PB24-W3	900	650	225	858	
FanGrid 560	K3G560-PB31-W3	1.000	722	250	958	

Alle Angaben in mm, Datenblätter auf Anfrage. Technische Änderungen vorbehalten.

Dieses Montagematerial benötigen Sie beispielsweise für ein FanGrid aus einem, zwei oder vier FanGrid-Elementen:



## Montagematerial

						Bestellmenge
93570-2-4060	Eckanbinder		4	4	4	
93572-2-4060	Seitenanbinder			2	4	
93574-2-4060	Kreuzverbinder				1	

Bestellen Sie das Montagematerial für Ihre FanGrid-Lösung direkt dazu. Die Artikelnummer gilt jeweils für einen Artikel, bitte immer die entsprechende Anzahl angeben. Ab einer zweiten Reihe empfehlen wir Befestigungsmaterial für die Deckenmontage. An der Umkantung der Flanschplatte sind vier Löcher für die Verschraubung vorgesehen. Die Schrauben müssen zusätzlich bestellt werden. Extraschrauben für die Befestigung am FanGrid-Würfel benötigen Sie nicht. Hierfür können die Schrauben der Befestigungswinkel verwendet werden.

## Der FanGrid-Würfel als Bausatz

Abb.-Nr.	1	2	3	4	5	6
						
Element	Ventilator RadiPac	Vorleitgitter FlowGrid	Schottplatte	Distanzprofil A	Distanzprofil B	Eckverbinder

## Das benötigen Sie für einen kompletten Würfel:

Baugröße	Abb.-Nr.	Element	Artikelnummer	Stückzahl	Bestellmenge
400	1	Ventilator RadiPac	K3G400-PA27-62	1	
	2	Vorleitgitter FlowGrid	35505-2-2957	1	
		Schrauben für FlowGrid	69674-7-6215	4	
	3	Schottplatte	15456-2-4021	1	
		Schrauben für Schottplatte	30000-7-6203	8	
	4	Distanzprofil A	30410-1-2550	4	
	5	Distanzprofil B	30400-1-2550	4	
	6	Eckverbinder	09700-2-2525	4	
		Schrauben für Befestigungswinkel	61000-7-6203	48	
450	1	Ventilator RadiPac	K3G450-PA31-61	1	
	2	Vorleitgitter FlowGrid	35505-2-2957	1	
		Schrauben für FlowGrid	69674-7-6215	4	
	3	Schottplatte	15457-2-4021	1	
		Schrauben für Schottplatte	30000-7-6203	8	
	4	Distanzprofil A	30460-1-2550	4	
	5	Distanzprofil B	30451-1-2550	4	
	6	Eckverbinder	09700-2-2525	4	
		Schrauben für Befestigungswinkel	61000-7-6203	48	
500	1	Ventilator RadiPac	K3G500-PB24-61	1	
	2	Vorleitgitter FlowGrid	35505-2-2957	1	
		Schrauben für FlowGrid	69674-7-6215	4	
	3	Schottplatte	15458-2-4021	1	
		Schrauben für Schottplatte	30000-7-6203	8	
	4	Distanzprofil A	30510-1-2550	4	
	5	Distanzprofil B	30501-1-2550	4	
	6	Eckverbinder	09700-2-2525	4	
		Schrauben für Befestigungswinkel	61000-7-6203	48	
560	1	Ventilator RadiPac	K3G560-PB31-61	1	
	2	Vorleitgitter FlowGrid	00630-2-2957	1	
		Schrauben für FlowGrid	69674-7-6215	4	
	3	Schottplatte	15459-2-4021	1	
		Schrauben für Schottplatte	30000-7-6203	8	
	4	Distanzprofil A	30570-1-2550	4	
	5	Distanzprofil B	30560-1-2550	4	
	6	Eckverbinder	09700-2-2525	4	
		Schrauben für Befestigungswinkel	61000-7-6203	48	

Das Anzugsmoment der Schrauben im Aluprofil-Schraubenkanal ist 30 Nm ± 4,5 Nm.

Anfrage absenden